

	25.11.77		
	Зав № 5290		
Изм/Лист	№ докум.	Подпись	Дата
Разраб			
Проверил			
Рефценз			
Н. Контр.			
Утверд.			

SKB 25 – 202b

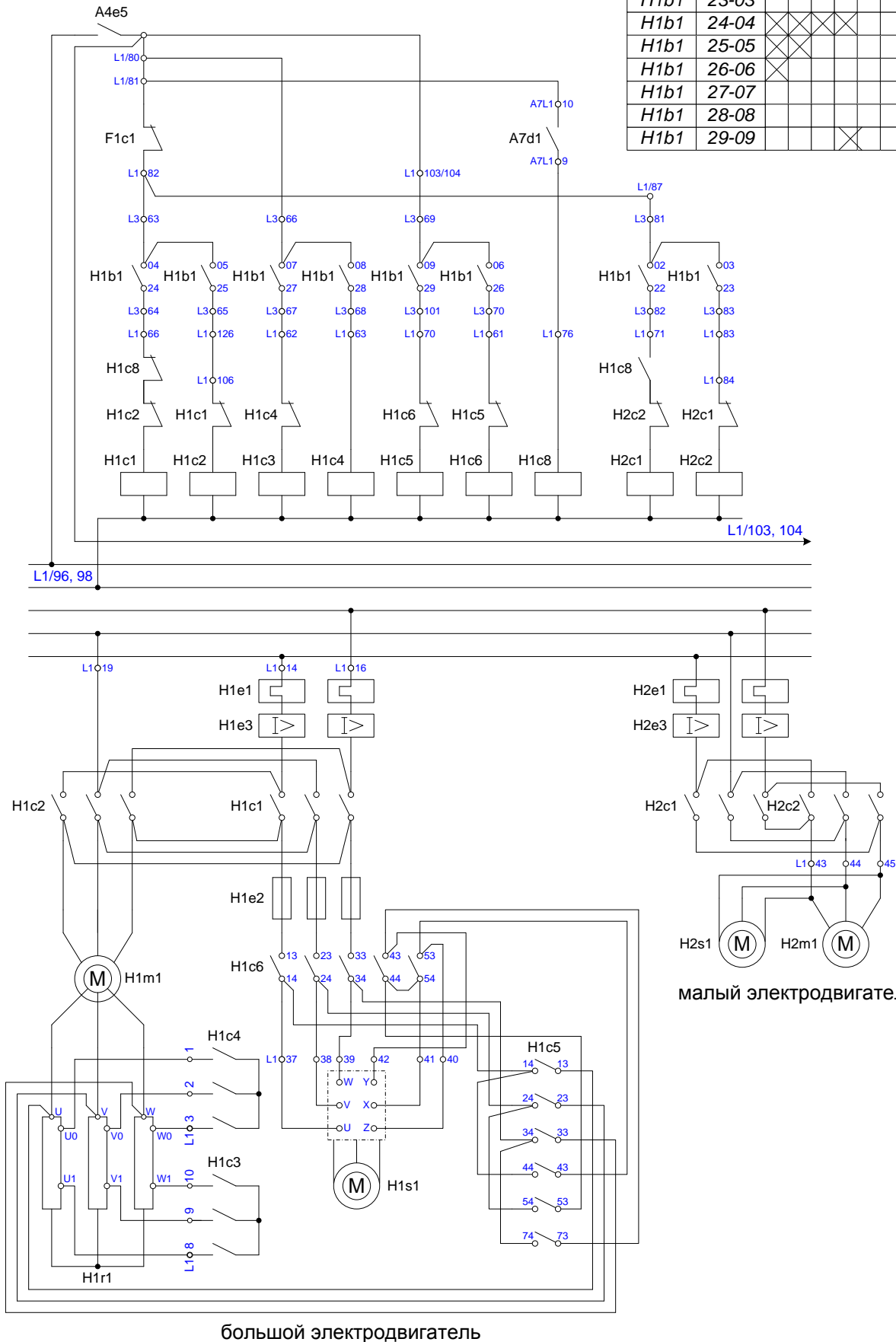
Кран РДК – 25 – 1
 Схема электрическая
 Принципиальная.

Лит.	Лист	Листов
	1	9

Александр Назаренко
 Г. Иркутск

Командоконтроллер лебедки
главного подъема (Н1)

Обозначение контакта	№ клемм	подъем					0	спуск				
		5	4	3	2	1		1	2	3	4	5
H1b1	21-01											
H1b1	22-02	X	X	X	X	X						
H1b1	23-03						X	X	X	X	X	
H1b1	24-04	X	X	X	X	X						
H1b1	25-05	X	X	X	X	X						
H1b1	26-06	X						X	X	X	X	
H1b1	27-07											
H1b1	28-08							X	X	X	X	
H1b1	29-09					X						

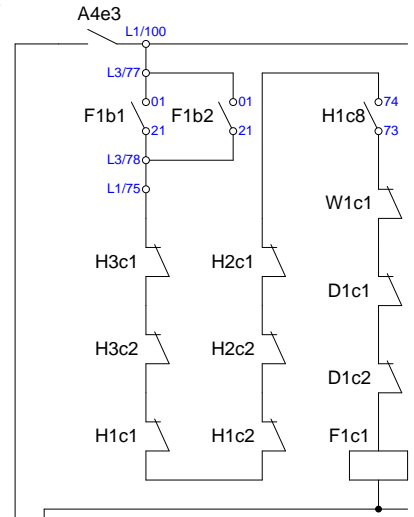
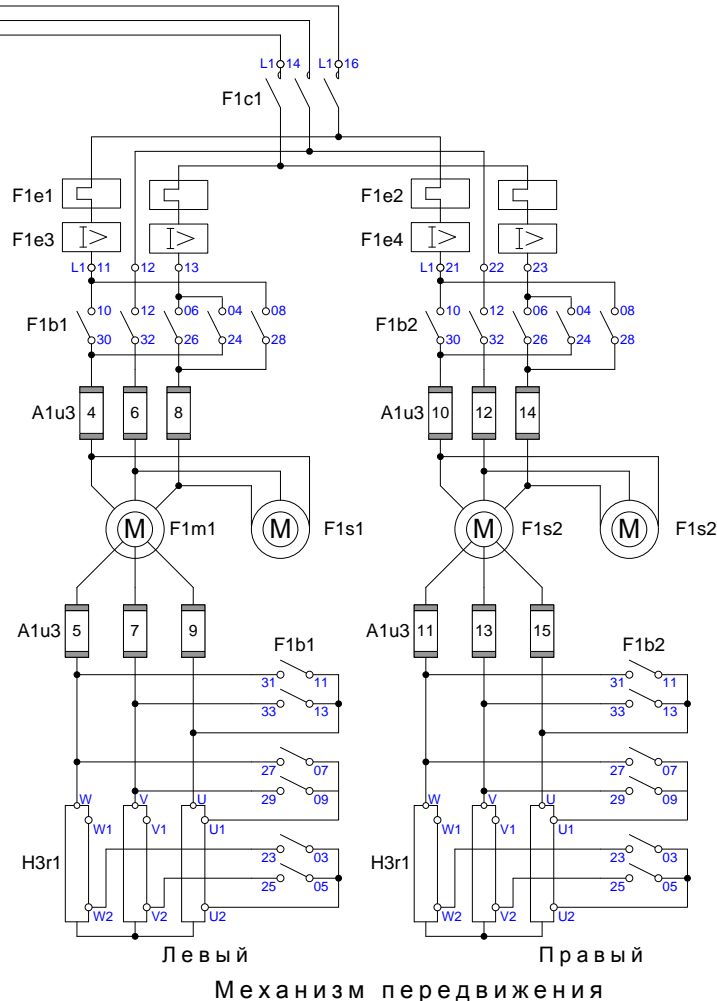


Изм	Лист	№ докум	Подпись	Дата
-----	------	---------	---------	------

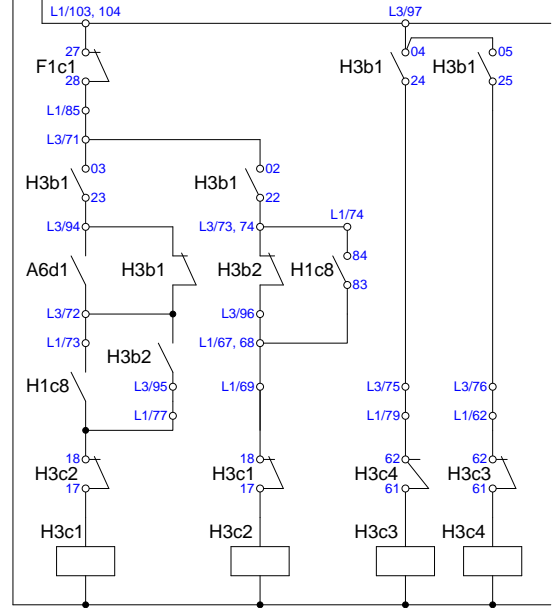
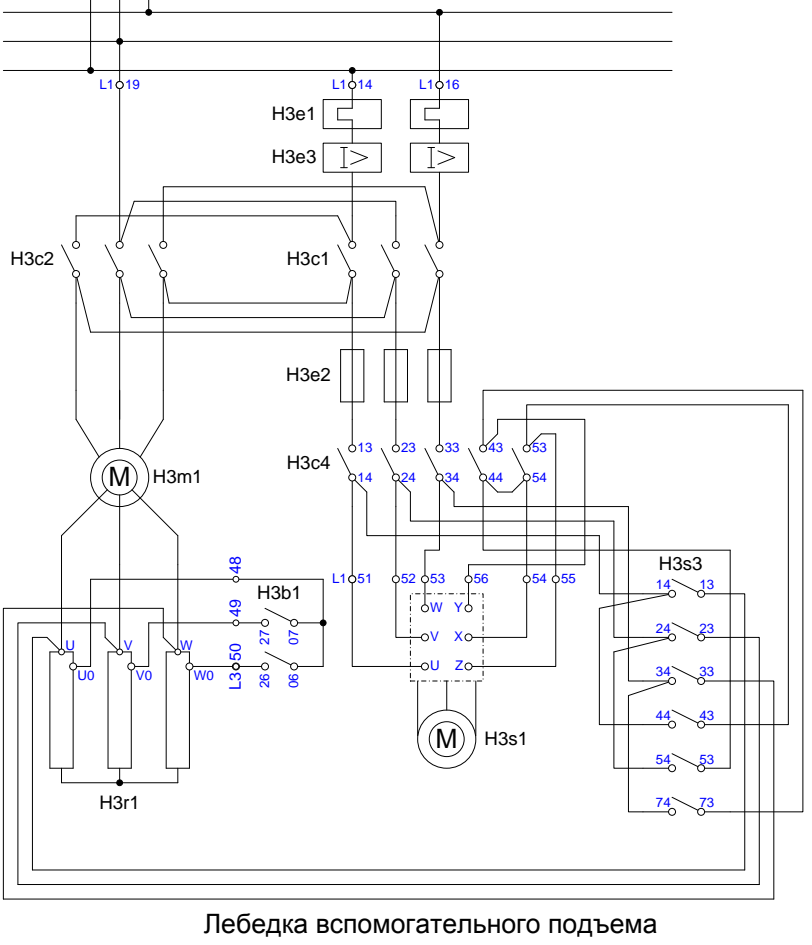
SKB 25 – 202b

Командоконтроллер механизма передвижения (F1)

Обозначение контакта	№ клемм	назад					вперед			
		4	3	2	1	0	1	2	3	4
F1b1/b2	21-01	X	X	X	X		X	X	X	X
F1b1/b2	22-02					X				
F1b1/b2	23-03	X	X	X	X		X	X	X	X
F1b1/b2	24-04					X				
F1b1/b2	25-05	X	X	X	X		X	X	X	X
F1b1/b2	26-06					X				
F1b1/b2	27-07	X	X	X	X		X	X	X	X
F1b1/b2	28-08					X				
F1b1/b2	29-09	X	X	X	X		X	X	X	X
F1b1/b2	30-10					X				
F1b1/b2	31-11	X	X	X	X		X	X	X	X
F1b1/b2	32-12					X				
F1b1/b2	33-13	X	X	X	X		X	X	X	X



L1/80
A4m1/u
L1/96,98



Командоконтроллер лебедки вспомогательного подъема (H3)

Обозначение контакта	№ клемм	подъем					спуск					
		5	4	3	2	1	0	1	2	3	4	5
H3b1	21-01						X					
H3b1	22-02							X				
H3b1	23-03			X	X	X						
H3b1	24-04						X					
H3b1	25-05			X	X	X						
H3b1	26-06						X					
H3b1	27-07			X	X	X						

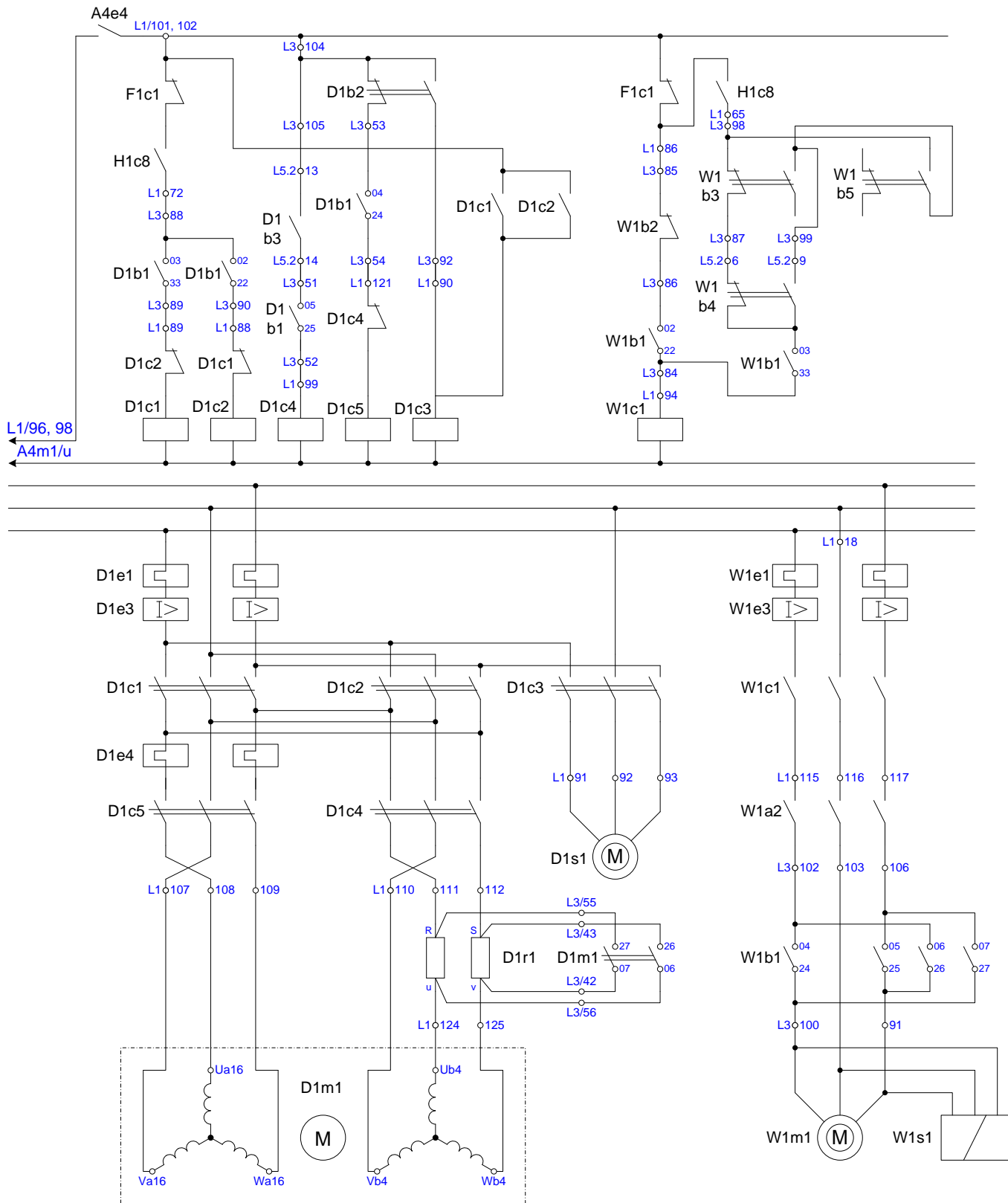
Лебедка вспомогательного подъема

Изм	Лист	№ докум	Подпись	Дата
-----	------	---------	---------	------

SKB 25 – 202b

Командоконтроллер механизма поворота (D1)												
Обозначение контакта	№ клемм	влево					вправо					
		5	4	3	2	1	0	1	2	3	4	5
D1b1	21-01						X					
D1b1	22-02		X	X	X							
D1b1	23-03						X	X	X	X		
D1b1	24-04		X	X	X		X	X	X	X		
D1b1	25-05						X	X	X	X		
D1b1	26-06		X	X	X						X	X
D1b1	27-07						X	X	X	X		

Командоконтроллер лебедки подъема стрелы (W1)												
Обозначение контакта	№ клемм	спуск					подъем					
		5	4	3	2	1	0	1	2	3	4	5
W1b1	21-01						X					
W1b1	22-02							X				
W1b1	23-03								X			



Изм	Лист	№ докум	Подпись	Дата

SKB 25 – 202b

Лист

4

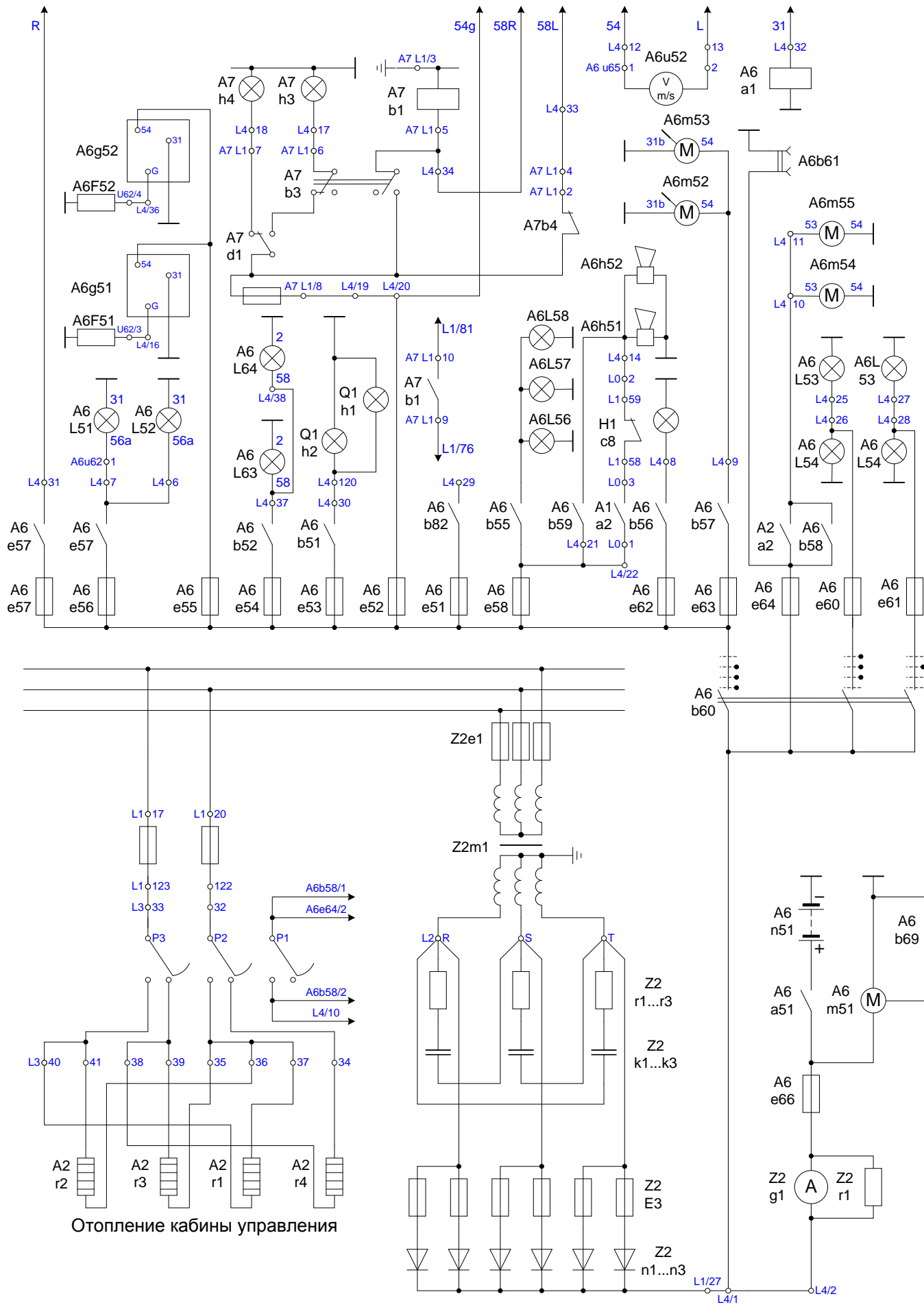
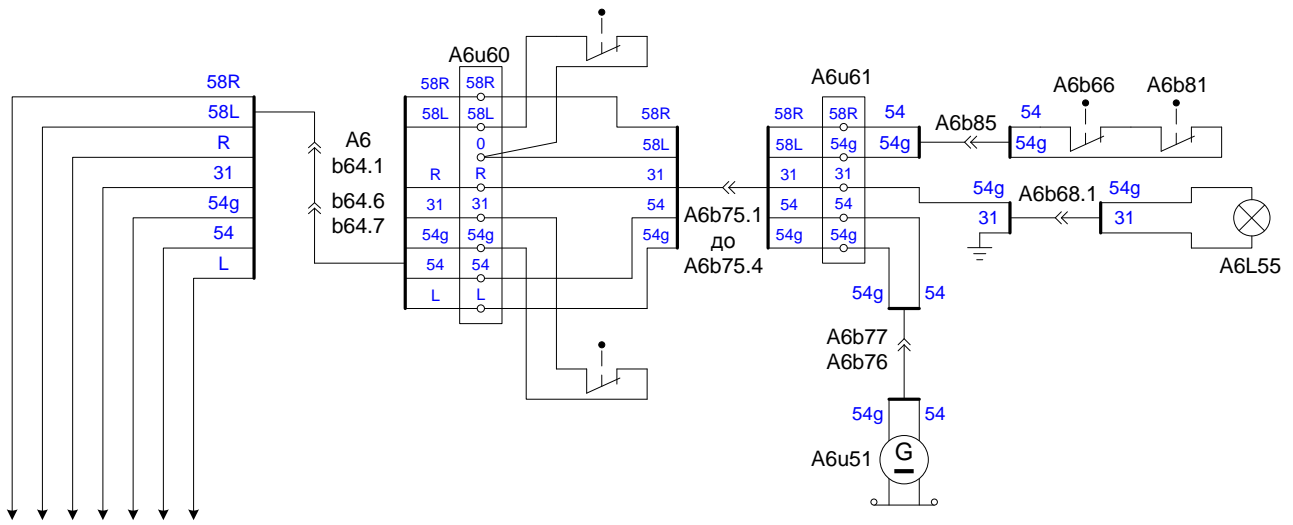


Схема 12ти-вольтового электрооборудования

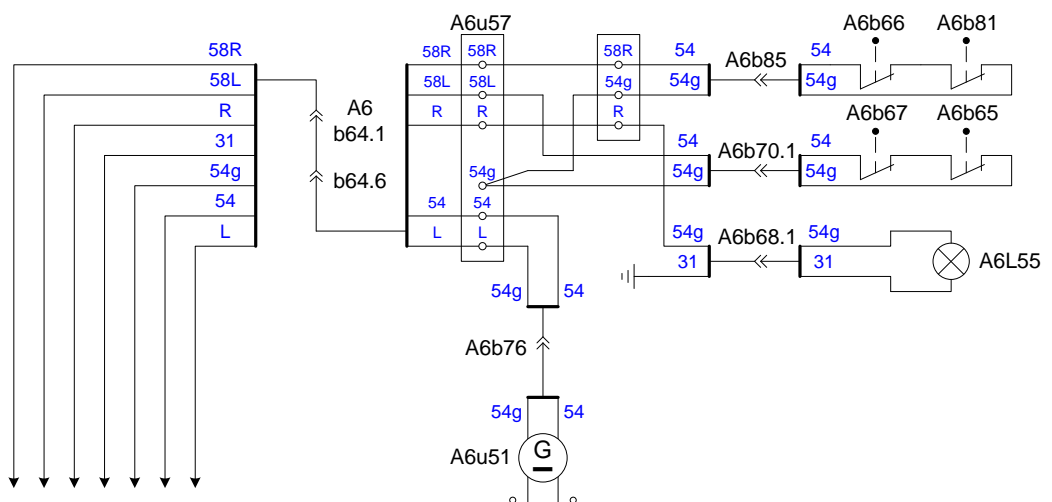
Изм	Лист	№ докум	Подпись	Дата

SKB 25 – 202b

Башенно-стреловое исполнение



Стреловое исполнение



Изм	Лист	№ докум.	Подпись	Дата

SKB 25 – 202b

Лист

6

Обозн.	Наименование	
Распределение электроэнергии А1		
A1a1	Переключатель РК 100 а, трехполюсный	LD
A1a2	Контактор JD 100	LD
A1b3	Аварийный выключатель KF 5090/5086	LD
A1b1	Выключатель KF 5090/5086	L5.2
A1b2	Аварийный выключатель KF 5090/5086	L5.2
A1e1	Блок предохранителей R17/100 а, 3 штуки	LD
A1e2	Блок предохранителей E27/6 а, 2 штуки	LD
A1F1	Трансформатор тока 100/5а	LD
A1g1	Амперметр В 72 DE, 0 – 100/200а	L4
A1g2	Вольтметр В 72 DE, 0 – 500в	L4
A1g3	Частотомер V 72	L4
A1h1	Сигнальная лампочка KF 5084b	L5.2
A1u1	Барабан кабельный	U
A1u2.1	Штепсельная втулка GNK В 100/380V	U
A1u2.2	Штекерная втулка GNS В 100/380V	U
A1u3	Токоуловнитель В 15X200 Е, 15 колец, 200а	U
A1d1	Реле макс. защиты М25	LD
A1e3	Блок предохранителей E27/6 а, 1 штук	LD
A1e4	Блок предохранителей E27/6 а, 1 штук	LD
A1m1	Тр-р однофазный 380/220 в, 160 ва	LD
A1h2	Сигнальная лампочка KF 5084b	L5.2
Отопление А2		
A2r1 до А2г4	Нагреватель ВНК 55-750 вт, 380 в,	А
A2a2	Переключатель 10 а	L4
A2e1	Блок предохранителей E27/10 а, 2 штук	L1
Цепь управления А4		
A4e1	Блок предохранителей E27/10 а, 2 штук	L1
A4e3/e4/e5	Реле макс. защиты L10, 10 а	L1
A4m1	Тр-р однофазный 380/220 в, 1 кВа	L1
Автомобильное электрооборудование А6		
A6a51	Главный выключатель аккумуляторов FC	А
A6b51 до b58	Выключатель HA4	L4
A6b59	Выключатель звукового сигнала, FS/1	А
A6b60	Переключатель SK\AST, 30 а	L4
A6b61	Розетка	L4
A6b64.1 до b64.6	Штекерное соединение 7ми полюсное (по 1 штуке)	AK
A6b64.7	Штекерная втулка 7ми полюсная	АН
A6b65	Микровыкл. огр. вспомогательного подъема WPK 2110 U	AK
A6b66	Микровыкл. огр. главного подъема WPK 2112 U2	AK, АН
A6b67	Микровыкл. огр. Вспомогательного подъема WPK 2112 U	AK
A6b68.1,b68.2	Штекерное соединение 5ми полюсное (по 1 штуке)	AK
A6b69	Выключатель электростартера	А
A6b70.1,b70.2	Штекерное соединение 5ми полюсное (по 1 штуке)	AK
A6b73	Микровыкл. огр. верхнего угла наклона маневрового гуська WPK 2112 U	АН
A6b75.1-b75.4	Штекерное соединение 5ми полюсное (по 1 штуке)	АН
A6b76, b85	Штекерное соединение 5ми полюсное (по 1 штуке)	AK
A6b77, b78	Штекерное соединение 5ми полюсное (по 1 штуке)	АН
A6b81	Микровыкл. огр. предельного груза главного подъема WPK 2110 U	AK, АН
A6b82	Резервный выключатель HA4	А
A6b84	Микровыкл. огр. нижнего угла наклона маневрового гуська, WPK 2112 U	АН
A6b87	Штекерное соединение 5ми полюсное	АН
A6d1	Реле промежуточное Relog 2 RH01	А
A6e51 до e57	Автомобильный предохранитель	L4
A6e66	Предохранитель E33/50 а	А
A6F51, F52	Датчик дистанционного термометра С 120/2	А
A6g51, g52	Дистанционный термометр В12m – 110/2	L4
A6h51	Звуковой сигнал 12 в	А
A6h52	Звуковой сигнал 12 в	А
A6L51	Фара на капоте	А

Изм	Лист	№ докум.	Подпись	Дата

SKB 25 – 202b

Лист

7

A6L52	Фара на кабине управления	A
A6L53	Передняя фара	A
A6L54	Передняя фара	A
A6L55	Фара на головке стрелы	AK
A6L56 доL58	Плафон под капотом	A
A6L60	Плафон в кабине управления	A
A6L63, A6L64	Освещение панели приборов	L4
A6m51	Электростартер 1,5 квт	A
A6m52	Стеклоочиститель	A
A6m53	Стеклоочиститель	A
A6m54	Венилятор	A
A6m55	Венилятор	A
A6n51	Батарея аккумуляторов	A
A6u51	Датчик анемометра	A
A6u52	Указатель скорости ветра	A
A6u57, u57	Разветвитель	AK
A6u60, u61	Разветвитель	AN
A6u62, u65	Щиток клемный	A
A6e59, до63	Автомобильный предохранитель	L4
A6e58, e64	Автомобильный предохранитель	L4
Ограничитель грузового момента A7		
A7b3	Переключатель 2 а	AR
A7b4	Микровыкл. огр. грузового момента WPK 2112 U	A
A7e1	Автомобильный предохранитель	AR
A7d1	Реле 2 RH 05	AR
A7h3	Сигнальная лампочка	L4
A7h4	Сигнальная лампочка	L4
Механизм поворота D1		
D1b1	Командоконтроллер NDL 25/8	L5.2
D1b2	Микровыключатель GWU 1F	A
D1b3	Переключатель с ключом KF 5090	L5.2
D1c1	Контактор JD 16	L1
D1c2	Контактор JD 16	L1
D1c3	Контактор K0-40	L1
D1c4	Контактор JD 16	L1
D1c5	Контактор JD 16	L1
D1e1	Реле макс. защиты ERb25, 16-25 а	L1
D1e3	Эл.магнитное реле макс. защиты ERs63 (100-200 а)	L1
D1e4	Тепловое реле макс. защиты ERb16 (10-16 а)	L1
D1m1	KMR 160 M 16-4, 1,8/8 квт, 375/1500 об/мин, 9,8/16 а	U
D1r1	Пус. сопротивление 2-фазное №152	G2
D1s1	Эл.гидравлический толкатель Elhy, B150c, 0,24 квт	A
Механизм передвижения F1		
F1b1	Командоконтроллер левый S63 . 0482/1	A
F1b2	Командоконтроллер правый S63 . 0482/1	L4
F1c1	Контактор JD 100	L1
F1e1	Тепловое реле макс. защиты ERb63 (40-63 а), 2 шт.	L1
F1e2	Тепловое реле макс. защиты ERb63 (40-63 а), 2 шт.	L1
F1e3	Эл.магнитное реле макс. защиты ERs100 (160-320 а), (по 2 шт.)	L1
F1e4	Эл.магнитное реле макс. защиты ERs100 (160-320 а), (по 2 шт.)	L1
F1m1	SMH 200 MB, 18,5 квт, 730 об/мин	U
F1m2	SMH 200 MB, 18,5 квт, 730 об/мин	U
F1r1	Сопротивление пускорегулировочное №152	G2
F1r2	Сопротивление пускорегулировочное №152	G2
F1s1, F1s2	Эл.гидравлический толкатель Elhy, B1 80c, 0,2 квт	U
Лебедка главного подъема (большой двигатель) H1		
H1b1	Командоконтроллер	L5.1
H1c1, c2	Контактор	L1
H1c3, c4	Контактор JD 100	L1
H1c5, c6, c8	Контактор K0-71	L1
H1e1	Тепловое реле макс. защиты ERb63 (40-63 а), 2 шт.	L1

Изм	Лист	№докум.	Подпись	Дата

SKB 25 – 202b

Лист

8

H1e2	Блок предохранителей E27/6 а, 3 штуки	L1
H1e3	Эл.магнитное реле макс. защиты ERs160 (250-500 а), (по 2 шт.)	L1
H1m1	SMH 225 МВ, 32 квт, 730 об/мин	A
H1r1	Сопrotивление пускорегулировочное №151	G1
H1s1	Эл.гидравлический толкатель Elhy, В1 80с, 0,2 квт	A
Лебедка главного подъема (малый двигатель) H2		
H2c1	Контактор JD 16	L1
H2c2	Контактор JD 16	L1
H2e1	Тепловое реле макс. защиты ERb10 (6-10 а), по 2 шт.	L1
H2e3	Эл.магнитное реле макс. защиты ERs25 (40-80 а), (по 2 шт.)	L1
H2m1	KMR 112 МХ8, 3 квт, 700 об/мин	A
H2s1	Эл.магнит перем. тока D1x380x40/100	A
Лебедка вспомогательного подъема H3		
H3b1	Командоконтроллер NDL 25/8	L5.1
H3b2	Кнопочный выключатель с приставкой с ключом, 5086 SLUI KF 5093	L4
H3c1,c2	Контактор JD 40	L1
H3c3	Контактор K0-71	L1
H3c4	Контактор K0-71	L1
H3e1	Тепловое реле макс. защиты ERb25 (16-25 а), 2 шт.	L1
H3e2	Блок предохранителей E27/6 а, 3 штуки	L1
H3e3	Эл.магнитное реле макс. защиты ERs63 (100-200 а), (по 2 шт.)	L1
H3m1	SMH 160 МВ, 15 квт, 1450 об/мин	L5.1
H3r1	Сопrotивление пускорегулировочное №152	G2
H3s1	Эл.гидравлический толкатель Elhy, В1 50с, 0,2 квт	A
Лебедка подъема стрелы W1		
W1a2	Выключатель с замком 10 а	LD
W1b1	Командоконтроллер NDL 25/8	L5.2
W1b2	Микровыкл. огр. верхнего угла наклона стрелы WPK 2112 U2	AK
W1b3, W1b5	Микровыкл. огр. Нижнего угла наклона стрелы WPK 2112 U2	AK
W1b4	Переключатель KF 5090/5086	L5.2
W1c1	Контактор JD 25	L1
W1e1	Тепловое реле макс. защиты ERb25 (16-25 а), 2 шт.	L1
W1e3	Эл.магнитное реле макс. защиты ERs63 (100-200 а), (по 2 шт.)	L1
W1m1	KMR 112 М6, 7,5 квт, 960 об/мин	A
W1s1	Эл.магнит перем. тока D4x380x40/100	A
Генератор Z1		
Z1m1	Генератор со стабилизирующим устройством DGKI 75-4, 111а, 75кВА, 390В	A
Батарея аккумуляторов Z2		
Z2e1	Блок предохранителей E27/6 а, 3 штуки	L1
Z2e3	Блок предохранителей E27/10 а, 6 штук	L1
Z2F1	Сопrotивление 60 мв, 15 ма	L4
Z2g1	Амперметр 60-0-60 а	L4
Z2k1 до k2	Конденсатор В4/160, 4 мФ, 160 в	L1
Z2m1	Трансформатор 3-ф, 380/20 в, 1кВА	L1
Z2n1 до п6	Ввпрямитель селенаый SY 173, 25 а,	L1
Z2r1 до r3	Сопrotивление, 33 ом, 1 вт	L1

Условные обознач. места установки	Обознач.
Кабна управления и капот	A
Ящик реле ограничителя грузового момента	AR
Стреловое оборудование	AK
Башенно-стреловое оборудование	АН
Главный выключатель крана	LD
Распределительный шкаф	L1
Ходовая часть	U
Пульт управления	L4
Правый подлокотник	L5.1
Левый подлокотник	L5.2
Ящик сопротивлений 1	G1
Ящик сопротивлений 2	G2

Изм	Лист	№докум.	Подпись	Дата

Данная схема была начерчена около пяти лет назад в программе Microsoft Office Visio 2002, с помощью условных графических элементов, созданных мной. Чертил схему, как обычно, с затертого, разорванного листа оригинала (возможно есть элементы, обозначения которых не разглядел).

С тех пор трафареты потерпели значительную модернизацию, для более быстрого и удобного создания радио и электрических принципиальных схем в соответствии с правилами ЕСКД.

Начертить принципиальную схему с помощью созданной мной библиотеки условных графических элементов быстрее и легче, чем напечатать текст.

Для желающих быстро и качественно чертить схемы мной создан DVD Диск

«GOST Elektro for Visio»

(Комплект для создания радио и электрических принципиальных схем в соответствии с правилами ЕСКД)

В состав диска входит:

1

Буквенные коды.ГОСТ 2.710-81
Индуктивные. ГОСТ 2.723—68 (2002)
Источники. ГОСТ 2.768-90
Катушки 1. ГОСТ 2.756-76 (2000)
Катушки. ГОСТ 2.756-76 (2000)
Конденсаторы. ГОСТ 2.728-74 (2002)
Контакты. ГОСТ 2.755-87 (2000)
Лампа. ГОСТ 2.732-68
Основные надписи. ГОСТ 2.104-68 (2002)
Полупроводники. ГОСТ 2.730-73 (2002)
Транзистор NPN 1
Транзистор NPN 2
Транзистор PNP 1
Транзистор PNP 2
Транзистор однопер...
Транзистор однопер...
Транзистор однопер...
Транзистор двухбазо...
Транзистор двухбазо...
Техническая документация.ГОСТ 2.729-68 (2002)
Приборы. ГОСТ 2.729-68 (2002)
Прим. двухбукв. кодов ГОСТ 2.710-81
Радиоэлектронные элементы
Разрядники. ГОСТ 2.727—68 (2002)
Резисторы. ГОСТ 2.728-74 (2002)
Соединители
Текст
Токосъемники. ГОСТ 2.726-68 (2002)
Электрические элементы
Элементы эл. машин. ГОСТ 2.722-68

1. Библиотека условных графических элементов (более 800 трафаретов) выполненных по ГОСТ, с помощью которых в программе Microsoft Visio можно легко и быстро чертить радио и электрические принципиальные схемы.

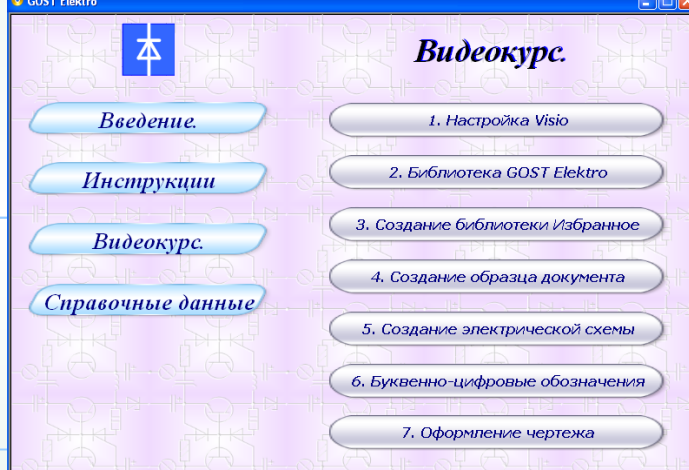
Графические элементы построены по особой технологии, которая позволяет значительно увеличить скорость и точность расстановки их на рабочем листе.

В состав библиотеки так же входят автоматизированные рамки и штампы основных надписей), которые автоматически размещаются на чертеже, не зависимо от размера и масштаба листа.

Используя библиотеку условных графических элементов «GOST Elektro for Visio», даже начинающий пользователь ПК, сможет без особых усилий начертить принципиальную схему высокого качества, которая будет соответствовать требованиям ЕСКД.

2

2. Videокурс "Черчение радио и электрических принципиальных схем в Microsoft Visio с использованием библиотеки условных графических элементов GOST Elektro для Visio". Прослушав который, чертить схемы смогут даже начинающие пользователи ПК, а более опытные пользователи возможно найдут для себя какие то новые функции.



3

ОГЛАВЛЕНИЕ
ГОСТ 2.104-68 (2002)
ГОСТ 2.703-68 (2000)
ГОСТ 2.709-89
ГОСТ 2.710-81 (2001)
ГОСТ 2.721-74
ГОСТ 2.723-68 (2002)
ГОСТ 2.725-68 (2002)
ГОСТ 2.726-68 (2002)
ГОСТ 2.727-68 (2002)
ГОСТ 2.728-74 (2002)
ГОСТ 2.729-68 (2002)
ГОСТ 2.730-73 (2002)
ГОСТ 2.732-68
ГОСТ 2.744-68 (2001)
ГОСТ 2.747-68
ГОСТ 2.762-71 (2000)
ГОСТ 2.765-87 (2000)
ГОСТ 2.766-76 (2000)
ГОСТ 2.767-81 (2000)
ГОСТ 2.768-85 (2000)
ГОСТ 2.769-82 (2000)
ГОСТ 2.761-84 (2000)
ГОСТ 2.762-85 (2000)
ГОСТ 2.763-85 (2000)
ГОСТ 2.764-85 (2000)
ГОСТ 2.767-89 (2004)
ГОСТ 2.769-90 (2000)
Условные графические
Условные графические
Условные графические

3. Сборник "Обозначения условные графические в схемах", который содержит все действующие ГОСТ по правилам выполнения схем и обозначению графических элементов. Сборник (объемом 323 страницы, формата А4) выполнен в формате PDF с удобной системой навигации, в котором можно легко найти интересующую Вас информацию по правилу оформления и черчения схем.

4

Microsoft Office Visio 2007 Trial (испытательная версия)

Как Вы видите, диск который я предлагаю Вам приобрести, содержит не просто програму для черчения схем, а полный комплект для создания принципиальных схем, приобретя который, Вы уже на следующий день сможете с гордостью демонстрировать идеально выполненные схемы собственного производства.

Приобретая мой продукт, Вы сделаете самое выгодное вложение своих средств - вложение в свои знания и профессионализм, которые не подвергнутся ни инфляции, ни краху.

Затратив на покупку всего **1713 рублей**, Вы станете **обладателем** полного «Комплекта для создания радио и электрических принципиальных схем в соответствии с правилами ЕСКД»

Приобрести диск Вы можете отправив заявку на адрес электронной почты gostzakas@pochta.ru (только для граждан России)

После получения Вашего заказа, диск отправляется на Ваш адрес ценной посылкой в специально-защищенном чехле. Время оформления и отправки заказа – 3 дня с момента его поступления.

Оплата наложенным платежом в ближайшем почтовом отделении при получении диска на руки.

Имейте в виду, что почта как и любой другой денежный оператор, возьмет с Вас комиссию в районе 70-90 рублей, за перевод денег.

17.05.2008

Александр Назаренко